

KITCHEN BASKET SERIES

橱柜拉篮系列



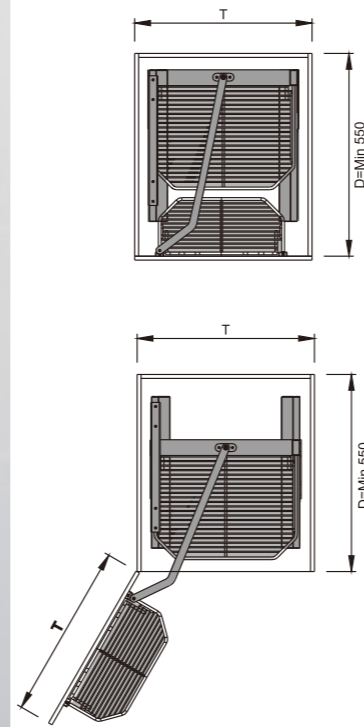


EDEN·THREE-SIDE BOWL BASKET

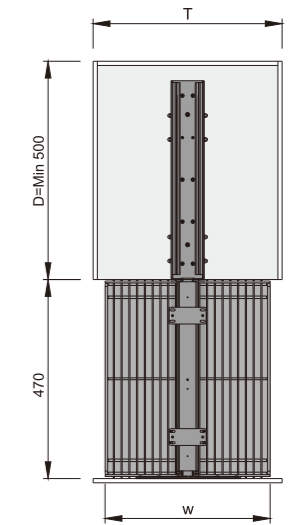
伊顿-三边碗篮



典雅-高伸侧式拉篮 Tiara·Lateral pantry baskets



典雅-高伸拉篮 Tiara·Pantry baskets



产品配置 Accessories

配件包、说明书等
Accessory bag/instruction

型号 Item code	描述 Description	产品规格 Width*Depth*Height	柜体要求 Cabinet
81054	4层, 左右共用 4 Layers	403*480*1141mm	500 mm
81055	5层, 左右共用 5 Layers	403*480*1402mm	500 mm
81056	6层, 左右共用 6 Layers	403*480*1765mm	500 mm
81064	4层, 左右共用 4 Layers	553*480*1141mm	600 mm
81065	5层, 左右共用 5 Layers	553*480*1402mm	600 mm
81066	6层, 左右共用 6 Layers	553*480*1765mm	600 mm

产品配置 Accessories

配件包、说明书等
Accessory bag/instruction

型号 Item code	描述 Description	产品规格 Width*Depth*Height	柜体要求 Cabinet
81134	4层 4 Layers	250*480* (1200-1500) mm	300 mm
81135	5层 5 Layers	250*480* (1450-1750) mm	300 mm
81136	6层 6 Layers	250*480* (1800-2100) mm	300 mm
81144	4层 4 Layers	350*480* (1200-1500) mm	400 mm
81145	5层 5 Layers	350*480* (1450-1750) mm	400 mm
81146	6层 6 Layers	350*480* (1800-2100) mm	400 mm

升降机

Lift-up system

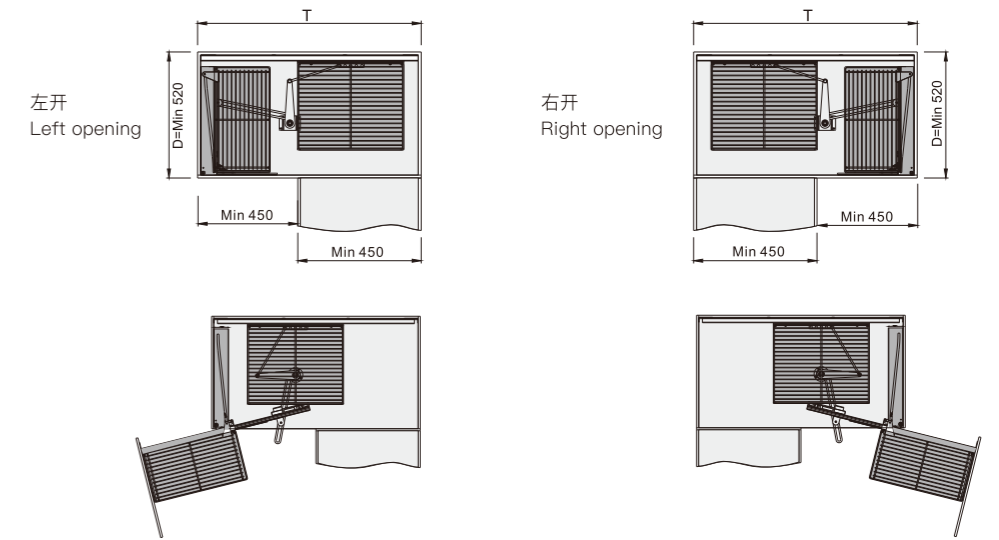


产品配置 Accessories

配件包、说明书等
Accessory bag/instruction

型号 Item code	产品规格 Width*Depth*Height	柜体要求 Cabinet
71060	564*263*545 mm	600 mm
71070	664*263*545 mm	700 mm
71080	764*263*545 mm	800 mm
71090	864*263*545 mm	900 mm

典雅-左/右开小怪物 Tiara·Left/right open show hand corner



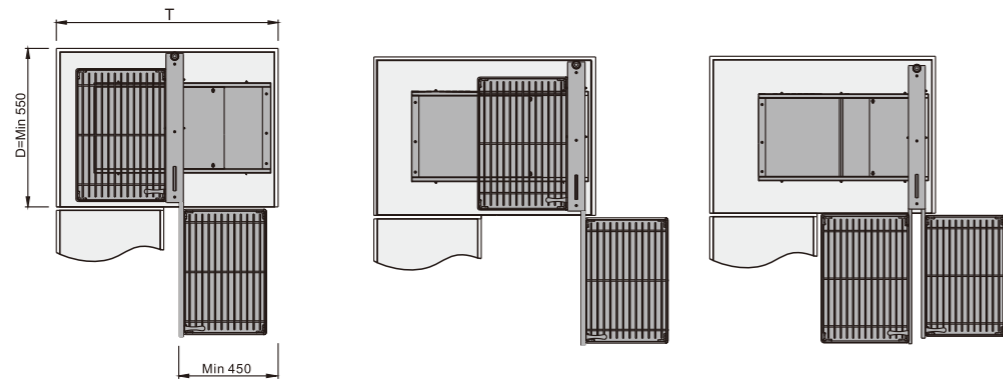
产品配置 Accessories

配件包、说明书等
Accessory bag/instruction

型号 Item code	描述 Description	产品规格 Width*Depth*Height	柜体要求 Cabinet
81003L	左开 Left Opening	860*520*530 mm	900mm
81003R	右开 Right Opening	860*520*530 mm	900mm

典雅-全开小怪物

Tiara·Show hand corner



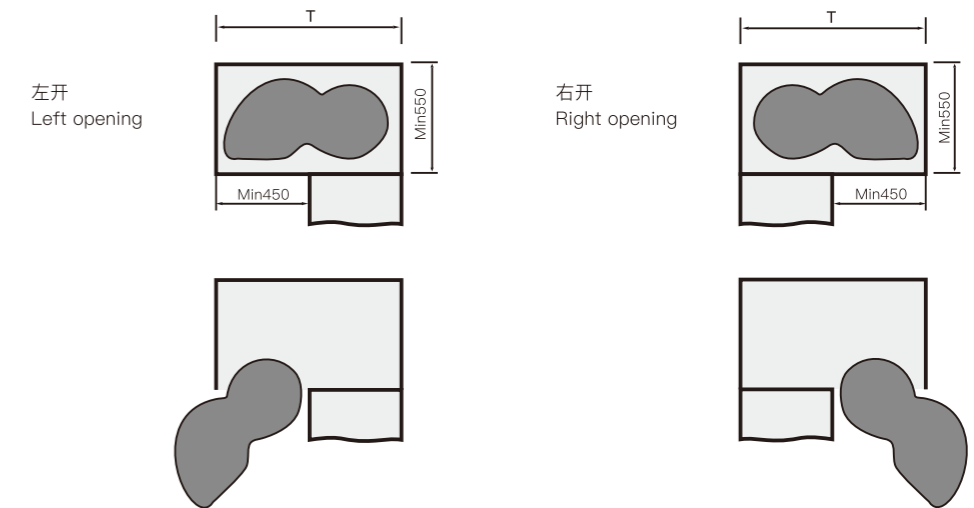
产品配置 Accessories

配件包、说明书等
Accessory bag/instruction

型号 Item code	描述 Description	产品规格 Width*Depth*Height	柜体要求 Cabinet
81001	左右共用 Left&right are the same	650*480*560 mm	800 mm

转角拉篮

Corner trays



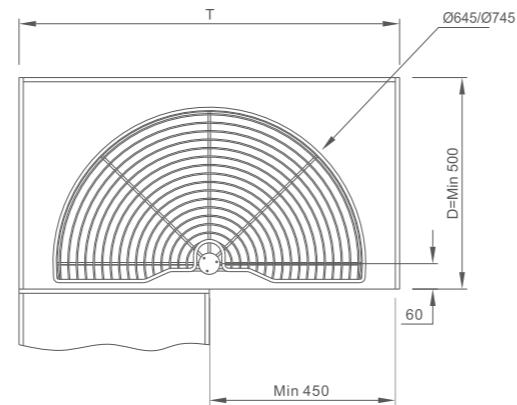
产品配置 Accessories

配件包、说明书等
Accessory bag/instruction

型号 Item code	描述 Description	产品规格 Width*Depth*Height	柜体要求 Cabinet
81490L	左开 Left Opening	865*495*(600-750) mm	900 mm
81490R	右开 Right Opening	865*495*(600-750) mm	900 mm

典雅-180度转篮

Tiara·180° revolving basket



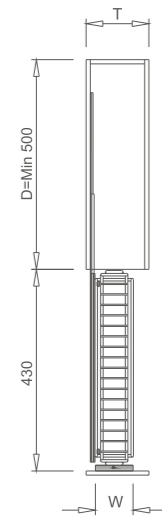
产品配置 Accessories

配件包、说明书等
Accessory bag/instruction

型号 Item code	表面处理 Surface	产品规格 Width*Depth*Height	柜体要求 Cabinet
80180	电镀铬 Chrome plated	645*400*(600-750) mm	800 mm
80190	电镀铬 Chrome plated	745*400***(600-750) mm	900 mm

超级窄拉篮

Narrow drawer basket



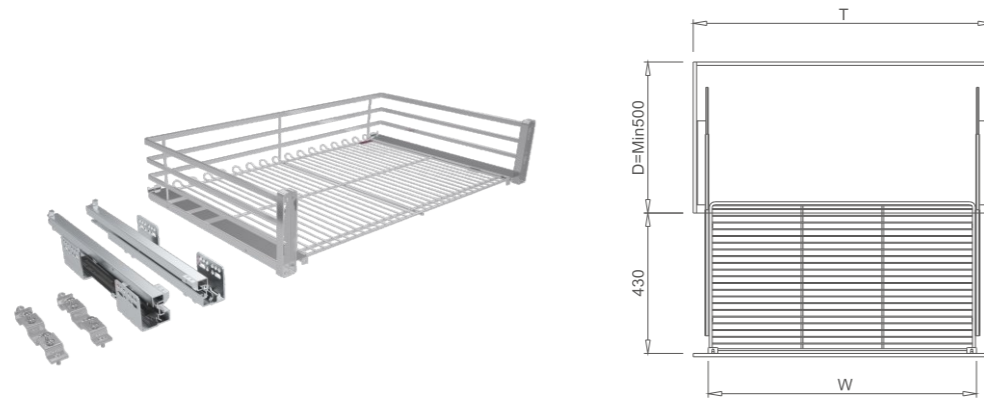
产品配置 Accessories

配件包、说明书等
Accessory bag/instruction

型号 Item code	表面处理 Surface	产品规格 Width*Depth*Height	柜体要求 Cabinet
91015L	电镀铬 Chrome plated	107*446*544mm	150 mm
91020L	电镀铬 Chrome plated	157*446*544mm	200 mm
91015R	电镀铬 Chrome plated	107*446*544mm	150 mm
91020R	电镀铬 Chrome plated	157*446*544mm	200 mm

卡帕-三边平篮

Kapa·Three-side flat basket



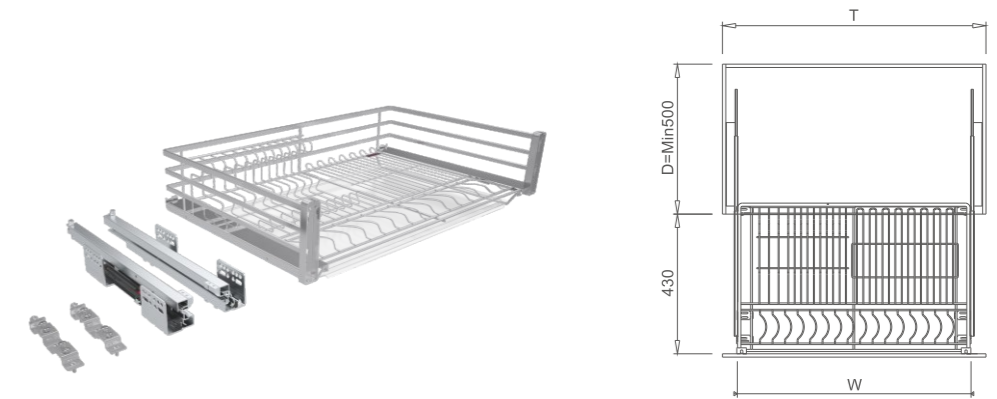
产品配置 Accessories

滑轨盖、接水盘、门板固定件、配件包
 Decoration cover/water plate/door fixer/accessory bag

型号 Item code	表面处理 Surface	产品规格 Width*Depth*Height	柜体要求 Cabinet
90560	纳米干镀 Nano dry plated	530*460*185 mm	600 mm
90570	纳米干镀 Nano dry plated	630*460*185 mm	700 mm
90575	纳米干镀 Nano dry plated	680*460*185 mm	750 mm
90580	纳米干镀 Nano dry plated	730*460*185 mm	800 mm
90590	纳米干镀 Nano dry plated	830*460*185 mm	900 mm

卡帕-三边碗篮

Kapa·Three-side bowl basket



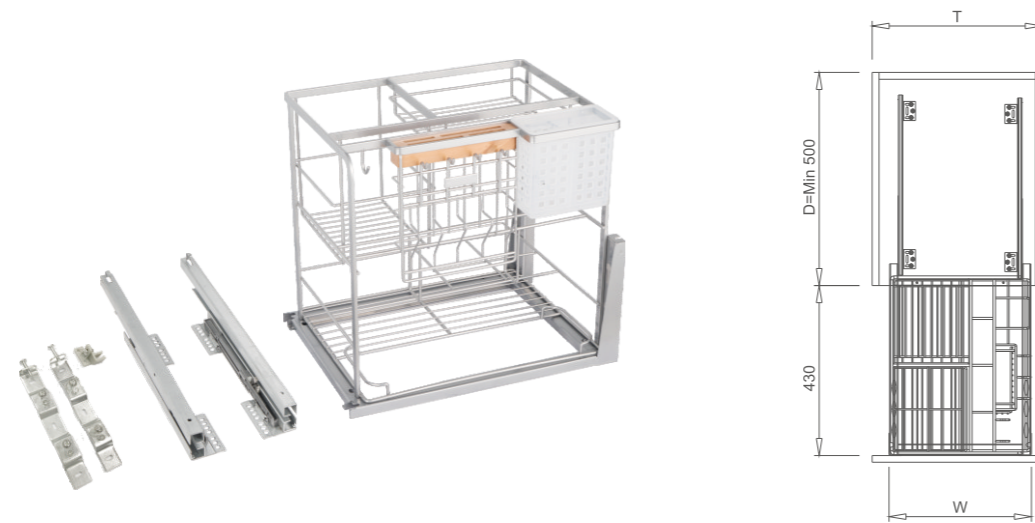
产品配置 Accessories

滑轨盖、接水盘、门板固定件、配件包
 Decoration cover/water plate/door fixer/accessory bag

型号 Item code	表面处理 Surface	产品规格 Width*Depth*Height	柜体要求 Cabinet
90660	纳米干镀 Nano dry plated	530*460*185 mm	600 mm
90670	纳米干镀 Nano dry plated	630*460*185 mm	700 mm
90675	纳米干镀 Nano dry plated	680*460*185 mm	750 mm
90680	纳米干镀 Nano dry plated	730*460*185 mm	800 mm
90690	纳米干镀 Nano dry plated	830*460*185 mm	900 mm

卡帕-调味篮

Kapa·Seasoning basket



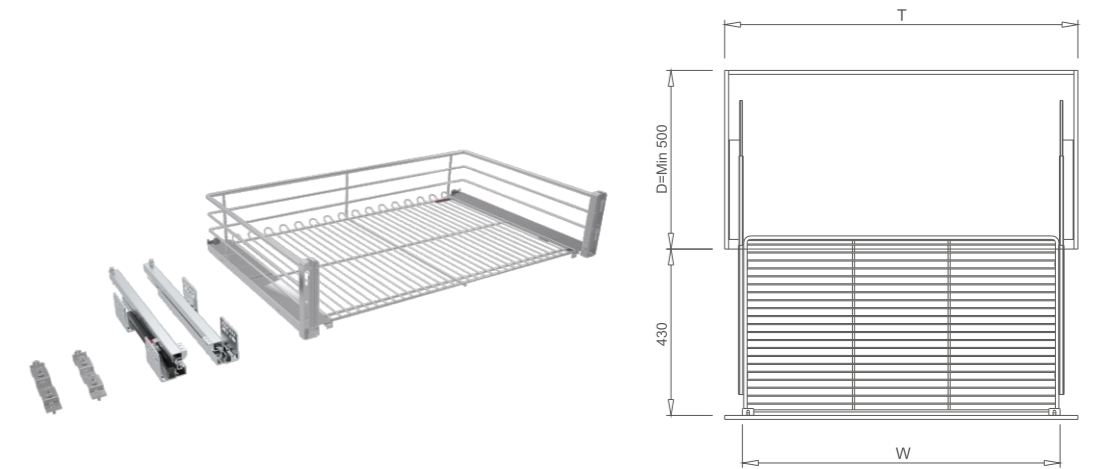
产品配置 Accessories

底座、接水盘、门板固定件、配件包
Plate/water plate/door fixer/accessory bag

型号 Item code	表面处理 Surface	产品规格 Width*Depth*Height	柜体要求 Cabinet
90730	纳米干镀 Nano dry plated	245*470*450 mm	300 mm
90735	纳米干镀 Nano dry plated	295*470*450 mm	350 mm
90740	纳米干镀 Nano dry plated	345*470*450 mm	400 mm
90745	纳米干镀 Nano dry plated	385*470*450 mm	450 mm

典雅-三边平篮

Tiara·Three-side flat basket



产品配置 Accessories

18寸侧装阻尼滑轨、接水盘、门板固定件、配件包
Drawer slide/water plate/door fixer/accessory bag

型号 Item code	表面处理 Surface	产品规格 Width*Depth*Height	柜体要求 Cabinet
90060	电镀铬 Chrome plated	530*460*185 mm	600 mm
90070	电镀铬 Chrome plated	630*460*185 mm	700 mm
90080	电镀铬 Chrome plated	730*460*185 mm	800 mm
90090	电镀铬 Chrome plated	830*460*185 mm	900 mm

典雅-三边碗篮

Tiara·Three-side bowl basket



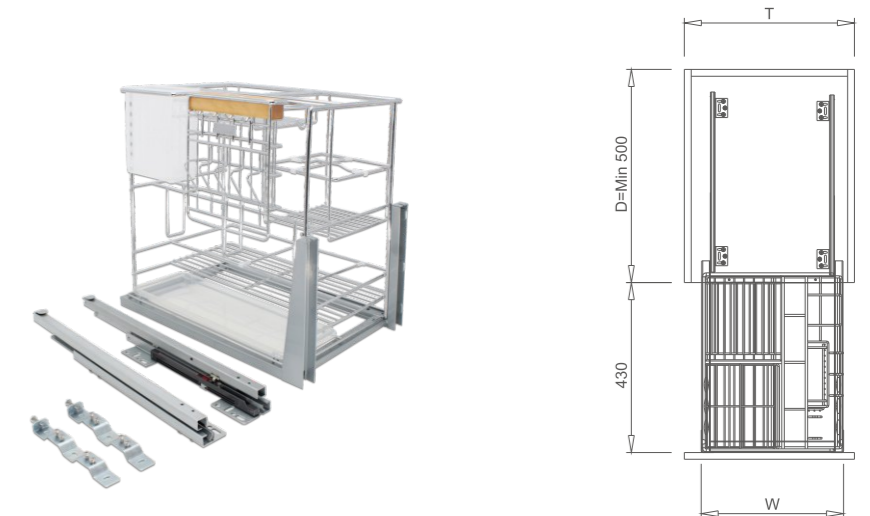
产品配置 Accessories

18寸侧装阻尼滑轨、接水盘、门板固定件、配件包
Drawer slide/water plate/door fixer/accessory bag

型号 Item code	表面处理 Surface	产品规格 Width*Depth*Height	柜体要求 Cabinet
90160	电镀铬 Chrome plated	530*460*185 mm	600 mm
90170	电镀铬 Chrome plated	630*460*185 mm	700 mm
90180	电镀铬 Chrome plated	730*460*185 mm	800 mm
90190	电镀铬 Chrome plated	830*460*185 mm	900 mm

典雅-调味篮

Tiara·Seasoning basket



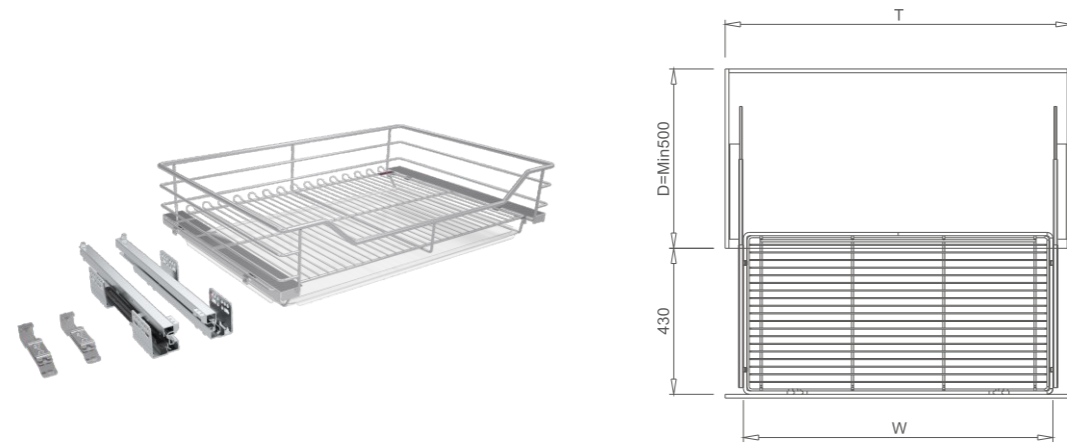
产品配置 Accessories

底座、接水盘、门板固定件、配件包
Plate/water plate/door fixer/accessory bag

型号 Item code	表面处理 Surface	产品规格 Width*Depth*Height	柜体要求 Cabinet
90230	电镀铬 Chrome plated	245*470*450 mm	300 mm
90235	电镀铬 Chrome plated	295*470*450 mm	350 mm
90240	电镀铬 Chrome plated	345*470*450 mm	400 mm
90245	电镀铬 Chrome plated	395*470*450 mm	450 mm

典雅-四边平篮

Tiara·Four-side flat basket



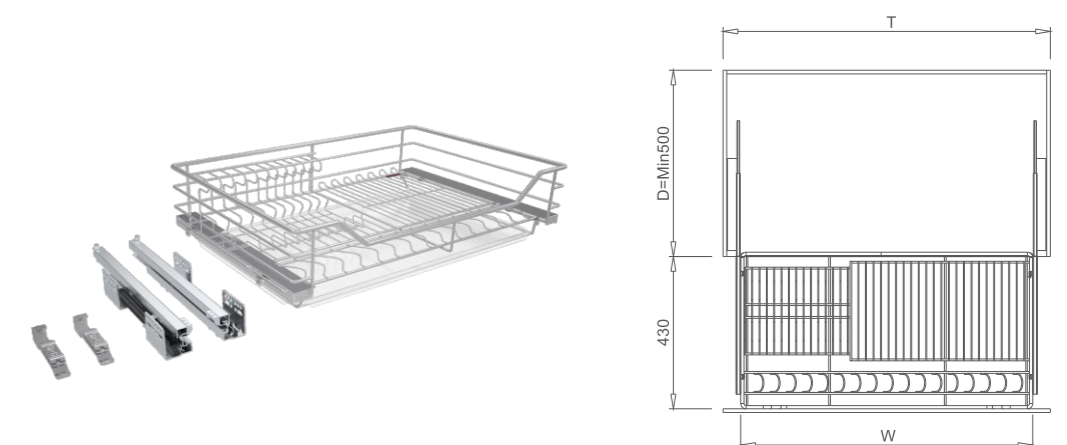
产品配置 Accessories

接水盘、门板固定件、配件包
Water plate/door fixer/accessory bag

型号 Item code	表面处理 Surface	产品规格 Width*Depth*Height	柜体要求 Cabinet
90360	电镀铬 Chrome plated	564*465*175 mm	600 mm
90370	电镀铬 Chrome plated	664*465*175 mm	700 mm
90375	电镀铬 Chrome plated	714*465*175 mm	750 mm
90380	电镀铬 Chrome plated	764*465*175 mm	800 mm
90390	电镀铬 Chrome plated	864*465*175 mm	900 mm

典雅-四边碗篮

Tiara·Four-side bowl basket



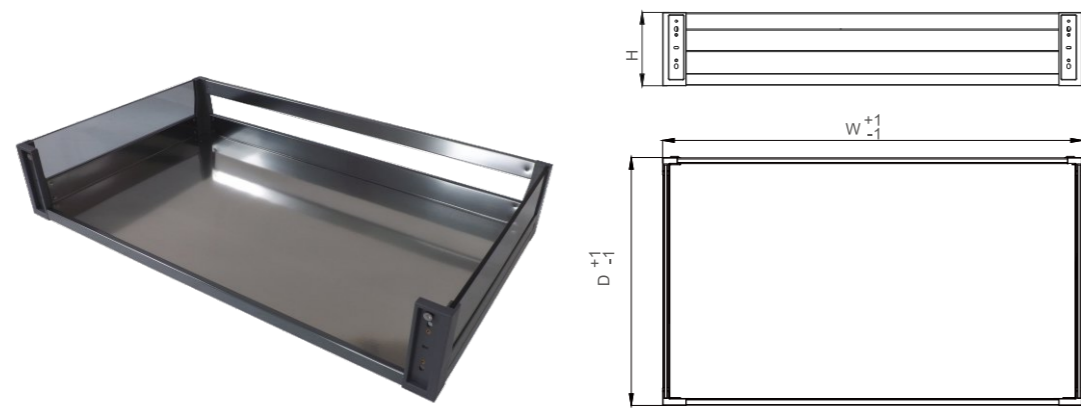
产品配置 Accessories

接水盘、门板固定件、配件包、说明书等
Water plate/door fixer/accessory bag/instruction

型号 Item code	表面处理 Surface	产品规格 Width*Depth*Height	柜体要求 Cabinet
90460	电镀铬 Chrome plated	564*465*175 mm	600 mm
90470	电镀铬 Chrome plated	664*465*175 mm	700 mm
90475	电镀铬 Chrome plated	714*465*175 mm	750 mm
90480	电镀铬 Chrome plated	764*465*175 mm	800 mm
90490	电镀铬 Chrome plated	864*465*175 mm	900 mm

帝纳-三边平篮

Dana·Three-side flat basket



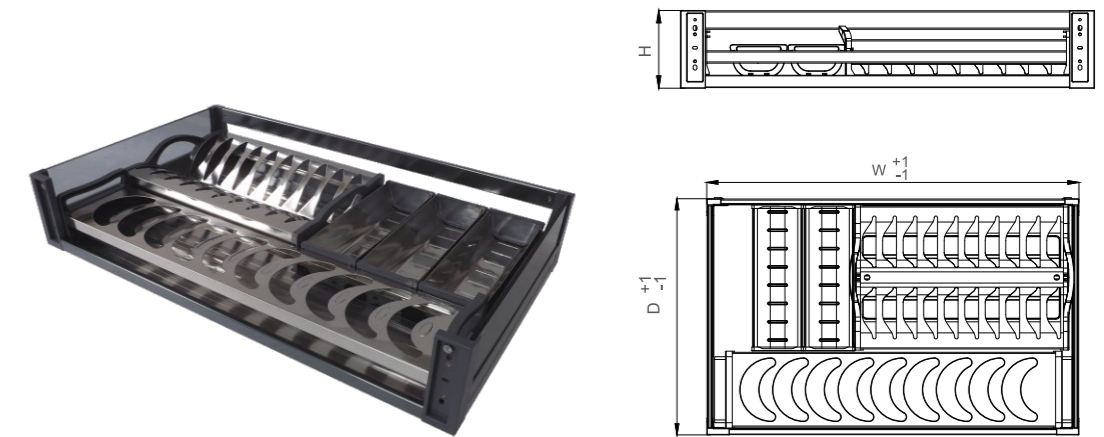
产品配置 Accessories

门板固定件、配件包
Door fixer/accessory bag

型号 Item code	表面处理 Surface	产品规格 Width*Depth*Height	柜体要求 Cabinet
93160	氧化 Oxidation	564*435*165 mm	600 mm
93170	氧化 Oxidation	664*435*165 mm	700 mm
93180	氧化 Oxidation	764*435*165 mm	800 mm
93190	氧化 Oxidation	864*435*165 mm	900 mm

帝纳-三边碗篮

Dana·Three-side bowl basket



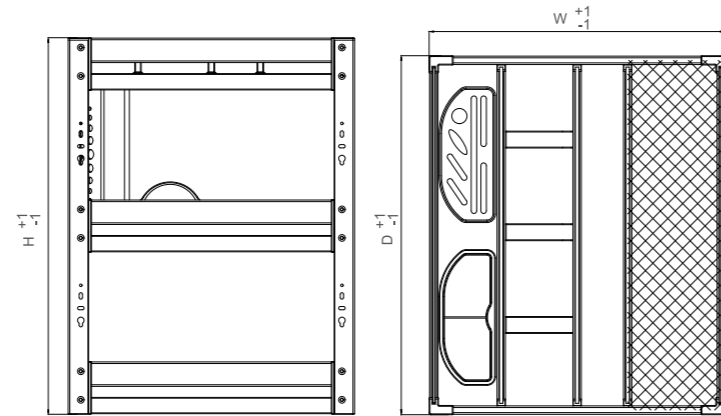
产品配置 Accessories

门板固定件、配件包
Door fixer/accessory bag

型号 Item code	表面处理 Surface	产品规格 Width*Depth*Height	柜体要求 Cabinet
93260	氧化 Oxidation	564*425*165 mm	600 mm
93270	氧化 Oxidation	664*425*165 mm	700 mm
93280	氧化 Oxidation	764*425*165 mm	800 mm
93290	氧化 Oxidation	864*425*165 mm	900 mm

帝纳-调味篮

Dana·Seasoning basket



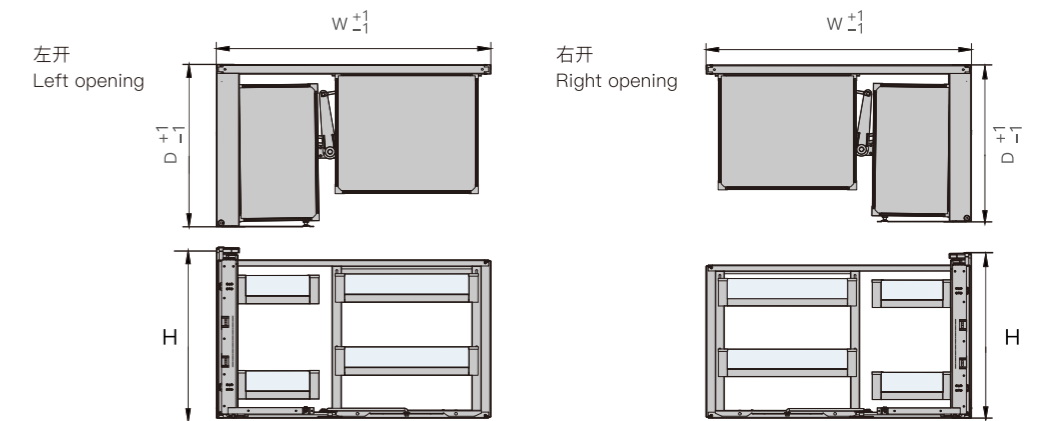
产品配置 Accessories

滑轨盖、门板固定件、配件包
Decoration cover/door fixer/accessory bag

型号 Item code	表面处理 Surface	产品规格 Width*Depth*Height	柜体要求 Cabinet
93330	氧化 Oxidation	250*435*495 mm	300 mm
93335	氧化 Oxidation	300*435*495 mm	350 mm
93340	氧化 Oxidation	350*435*495 mm	400 mm
93345	氧化 Oxidation	400*435*495 mm	450 mm

帝纳-左/右开小怪物

Dana·Left/right open show hand corner



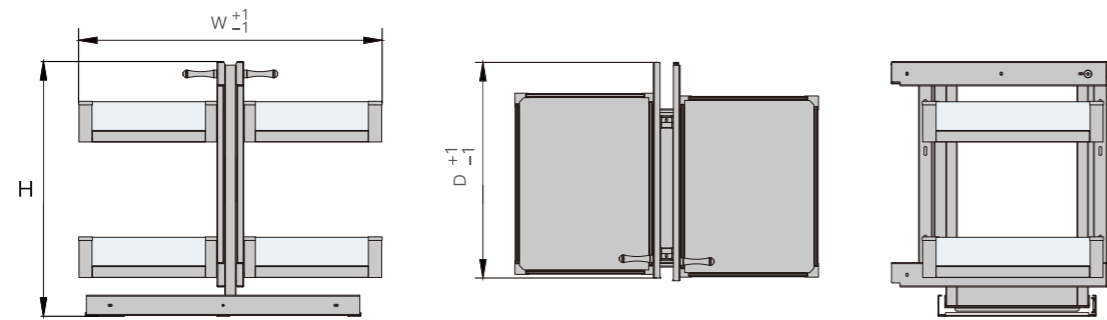
产品配置 Accessories

配件包、说明书等
Accessory bag/instruction

型号 Item code	描述 Description	产品规格 Width*Depth*Height	柜体要求 Cabinet
81003ML	左开 Left Opening	860*520*530 mm	900 mm
81003MR	右开 Right Opening	860*520*530 mm	900 mm

帝纳-全开小怪物

Dana·Show hand corner



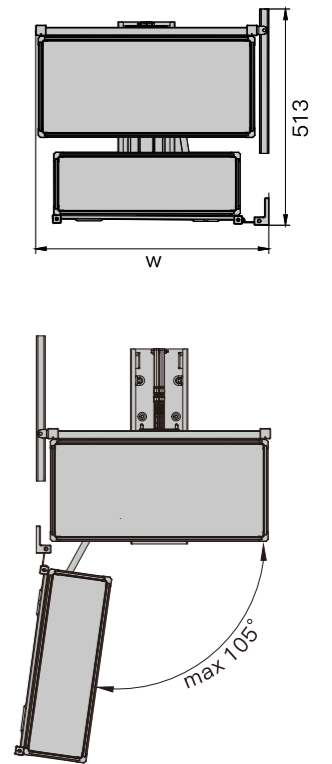
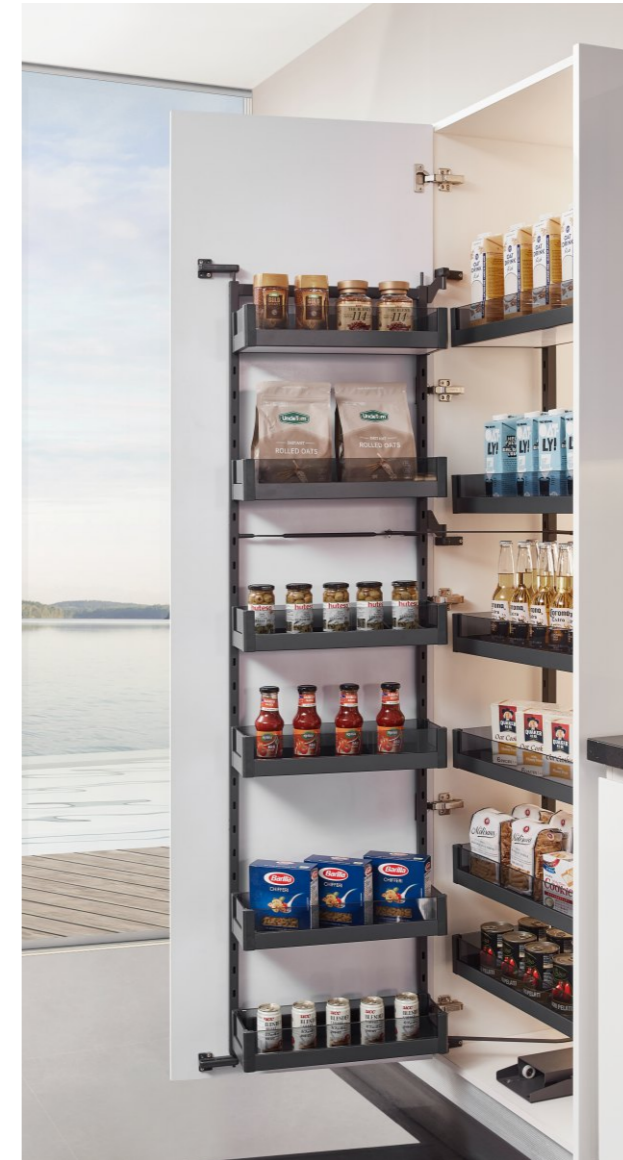
产品配置 Accessories

配件包、说明书等
Accessory bag/instruction

型号 Item code	描述 Description	产品规格 Width*Depth*Height	柜体要求 Cabinet
81001M	左右共用 Left&right are the same	650*480*560 mm	800mm

帝纳-高伸侧式拉篮

Dana·Lateral pantry baskets



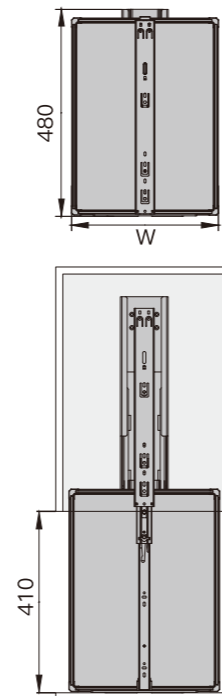
产品配置 Accessories

配件包、说明书等
Accessory bag/instruction

型号 Item code	描述 Description	产品规格 Width*Depth*Height	柜体要求 Cabinet
81054M	4层, 左右共用 4 Layers	403*480*1141mm	500 mm
81055M	5层, 左右共用 5 Layers	403*480*1402mm	500 mm
81056M	6层, 左右共用 6 Layers	403*480*1765mm	500 mm
81064M	4层, 左右共用 4 Layers	553*480*1141mm	600 mm
81065M	5层, 左右共用 5 Layers	553*480*1402mm	600 mm
81066M	6层, 左右共用 6 Layers	553*480*1765mm	600 mm

帝纳-高伸拉篮

Dana·Pantry baskets



产品配置 Accessories

配件包、说明书等
Accessory bag/instruction

型号 Item code	描述 Description	产品规格 Width*Depth*Height	柜体要求 Cabinet
81134M	4层 4 Layers	250*480* (1200-1500) mm	300 mm
81135M	5层 5 Layers	250*480* (1450-1750) mm	300 mm
81136M	6层 6 Layers	250*480* (1800-2100) mm	300 mm
81144M	4层 4 Layers	350*480* (1200-1500) mm	400 mm
81145M	5层 5 Layers	350*480* (1450-1750) mm	400 mm
81146M	6层 6 Layers	350*480* (1800-2100) mm	400 mm

帝纳-升降机

Dana·Lift-up system



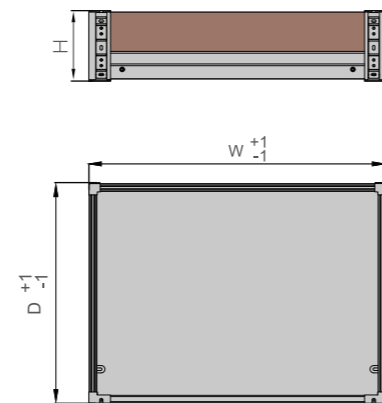
产品配置 Accessories

配件包、说明书等
Accessory bag/instruction

型号 Item code	产品规格 Width*Depth*Height	柜体要求 Cabinet
71060M	564*263*545 mm	600 mm
71070M	664*263*545 mm	700 mm
71080M	764*263*545 mm	800 mm
71090M	864*263*545 mm	900 mm

伊顿-三边平篮

Eden·Three-side flat basket



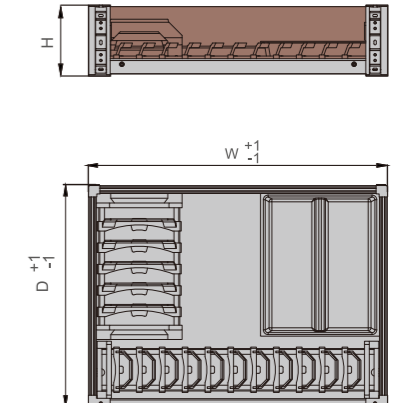
产品配置 Accessories

门板固定件、配件包
Door fixer/accessory bag

型号 Item code	材质 Material	产品规格 Width*Depth*Height	柜体要求 Cabinet
94160	铝材 Aluminium	564*476*175 mm	600 mm
94170	铝材 Aluminium	664*476*175 mm	700 mm
94180	铝材 Aluminium	764*476*175 mm	800 mm
94190	铝材 Aluminium	864*476*175 mm	900 mm

伊顿-三边碗篮

Eden·Three-side bowl basket



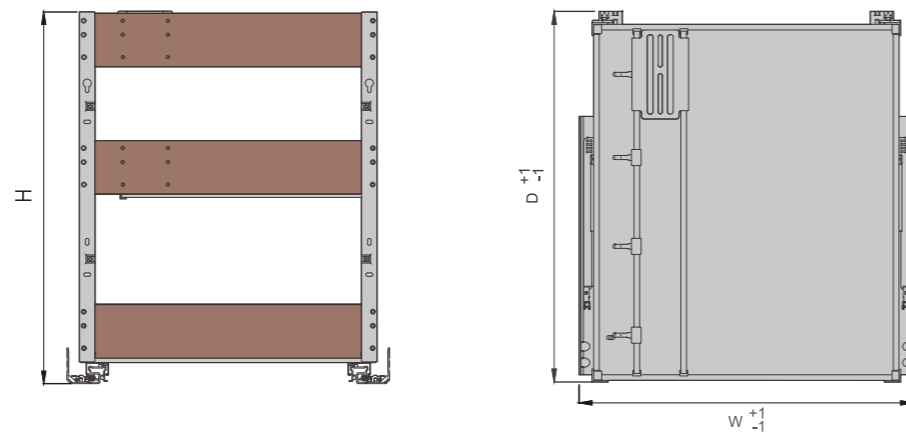
产品配置 Accessories

门板固定件、配件包
Door fixer/accessory bag

型号 Item code	材质 Material	产品规格 Width*Depth*Height	柜体要求 Cabinet
94260	铝材 Aluminium	564*476*175 mm	600 mm
94270	铝材 Aluminium	664*476*175 mm	700 mm
94280	铝材 Aluminium	764*476*175 mm	800 mm
94290	铝材 Aluminium	864*476*175 mm	900 mm

伊顿-调味篮

Eden·Seasoning basket



产品配置 Accessories

门板固定件、配件包
Door fixer/accessory bag

型号 Item code	材质 Material	产品规格 Width*Depth*Height	柜体要求 Cabinet
94330	铝材 Aluminium	264*460*477 mm	300 mm
94335	铝材 Aluminium	314*460*477 mm	350 mm
94340	铝材 Aluminium	364*460*477 mm	400 mm
94345	铝材 Aluminium	414*460*477 mm	450 mm

网格拉篮

Meshwork basket



产品配置 Accessories

底座、配件包、说明书等
Plate/accessory bag/instruction

型号 Item code	表面处理 Surface	产品规格 Width*Depth*Height	柜体要求 Cabinet
91130	电镀铬 Chrome plated	255*470*485 mm	300 mm
91140	电镀铬 Chrome plated	345*470*485 mm	400 mm

面包篮

Bread basket



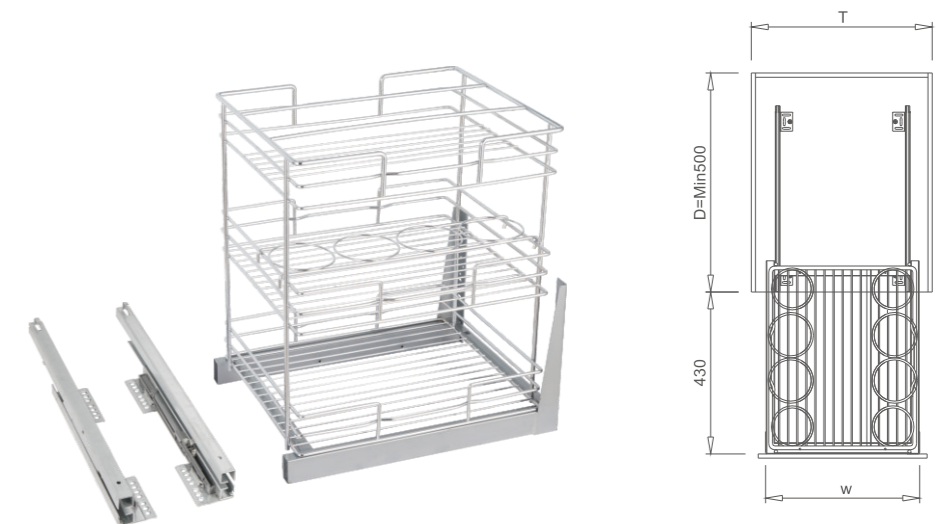
产品配置 Accessories

底座、配件包、说明书等
Plate/accessory bag/instruction

型号 Item code	表面处理 Surface	产品规格 Width*Depth*Height	柜体要求 Cabinet
91230	电镀铬 Chrome plated	245*470*440 mm	300 mm
91240	电镀铬 Chrome plated	345*470*440 mm	400 mm

单/双移环拉篮

Lunette basket



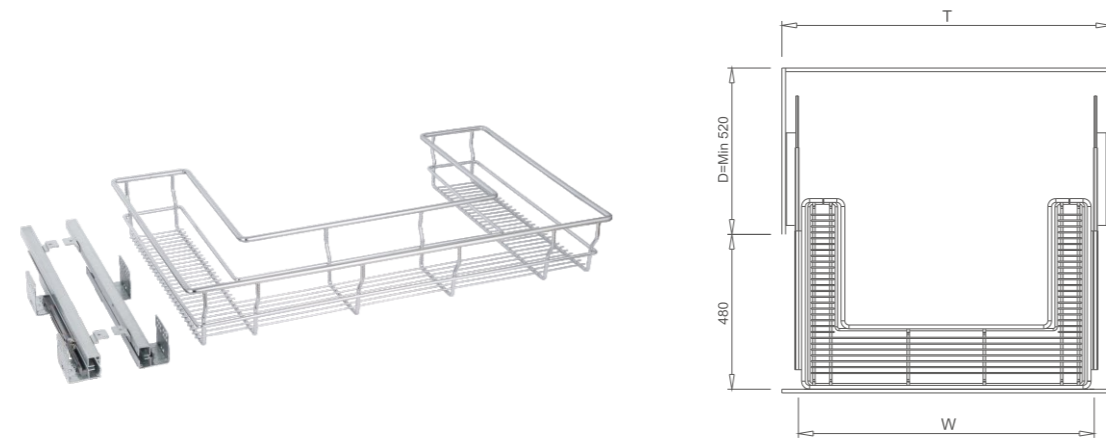
产品配置 Accessories

底座、配件包、说明书等
Plate/accessory bag/instruction

型号 Item code	表面处理 Surface	产品规格 Width*Depth*Height	柜体要求 Cabinet
91330 (单Single row)	电镀铬 Chrome plated	245*470*510 mm	300 mm
91340 (双Double row)	电镀铬 Chrome plated	345*470*510 mm	400 mm

水槽拉篮

Sink basket



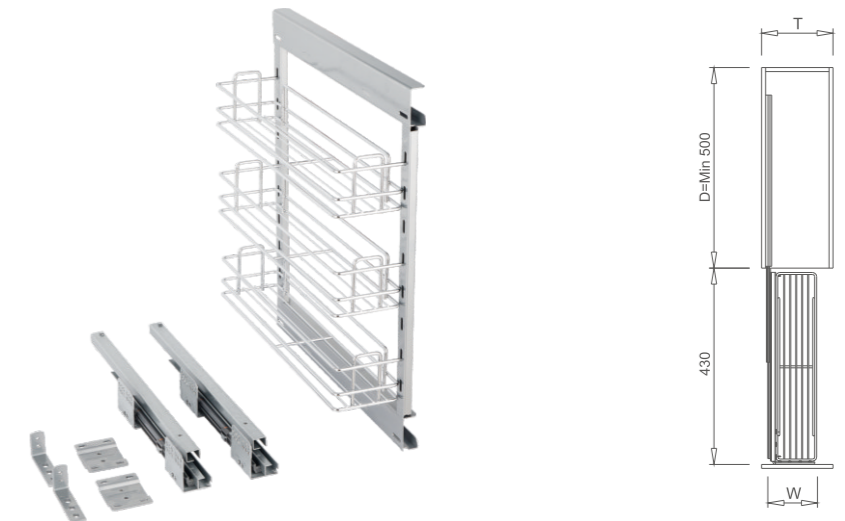
产品配置 Accessories

配件包、说明书等
Accessory bag/instruction

型号 Item code	表面处理 Surface	产品规格 Width*Depth*Height	柜体要求 Cabinet
90880	电镀铬 Chrome plated	764*470*165 mm	800 mm
90890	电镀铬 Chrome plated	864*470*165 mm	900 mm

二层/三层侧式拉篮

Two/Three-layer basket



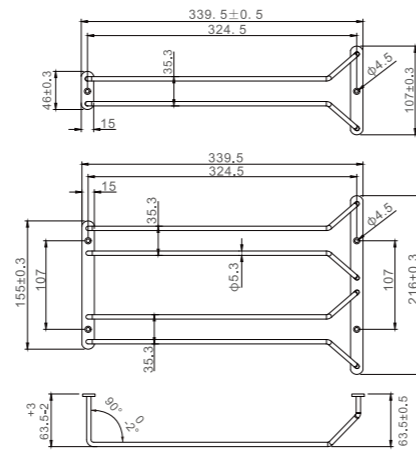
产品配置 Accessories

底座、配件包、说明书等
Plate/accessory bag/instruction

型号 Item code	表面处理 Surface	产品规格(含滑轨尺寸) Width*Depth*Height(With slides)	柜体要求 Cabinet
80022L (二层 Two-layer)	电镀铬 Chrome plated	150*475*550 mm	200 mm
80023L (三层 Three-layer)	电镀铬 Chrome plated	150*475*550 mm	200 mm
80022R (二层 Two-layer)	电镀铬 Chrome plated	150*475*550 mm	200 mm
80023R (三层 Three-layer)	电镀铬 Chrome plated	150*475*550 mm	200 mm

单排/双排酒杯架

Single /Double row wine glass holder



产品配置 Accessories

配件包、说明书等
Accessory bag/instruction

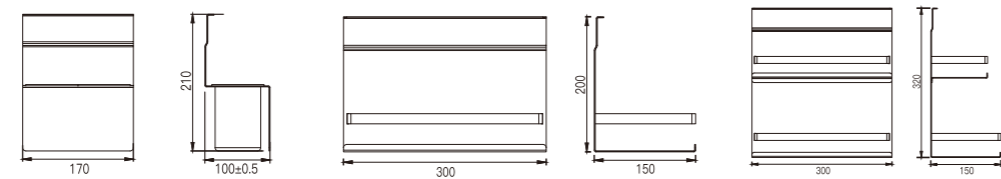
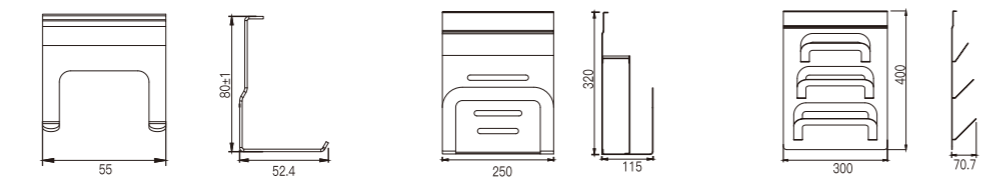
型号 Item code	表面处理 Surface	产品规格 Width*Depth*Height	深度要求 Cabinet
9A013 (单排 Single row)	电镀铬 Chrome plated	339.5*107*63.5 mm	350 mm
9A014 (双排 Double row)	电镀铬 Chrome plated	339.5*216*63.5 mm	350 mm



HANGING RACK
板式挂架

板式挂架

Hanging Rack



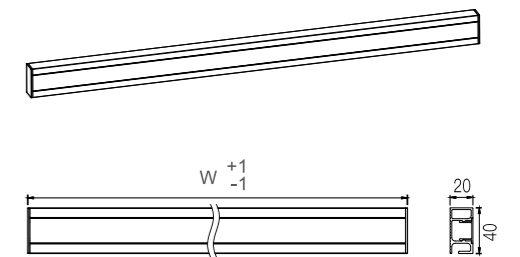
产品配置 Accessories

配件包、说明书等
Accessory bag/instruction

型号 Item code	品名 Description	产品规格 Width*Depth*Height	表面处理 Surface
92007	挂钩	55*53*80mm	粉体烤漆 Baking finish
92008	砧板刀架	250*115*320mm	粉体烤漆 Baking finish
92009	锅盖架	300*71*400mm	粉体烤漆 Baking finish
92010	筷笼架	170*100*210mm	粉体烤漆 Baking finish
92011	单层调味架	300*150*200mm	粉体烤漆 Baking finish
92012	双层调味架	300*150*320mm	粉体烤漆 Baking finish

挂杆

Rod for hanging rack



产品配置 Accessories

配件包、说明书等
Accessory bag/instruction

型号 Item code	产品规格 Width*Depth*Height	表面处理 Surface
92013-600	600*20*40 mm	粉体烤漆 Baking finish
92013-900	900*20*40 mm	粉体烤漆 Baking finish
92013-1200	1200*20*40 mm	粉体烤漆 Baking finish
92013-1500	1500*20*40 mm	粉体烤漆 Baking finish